

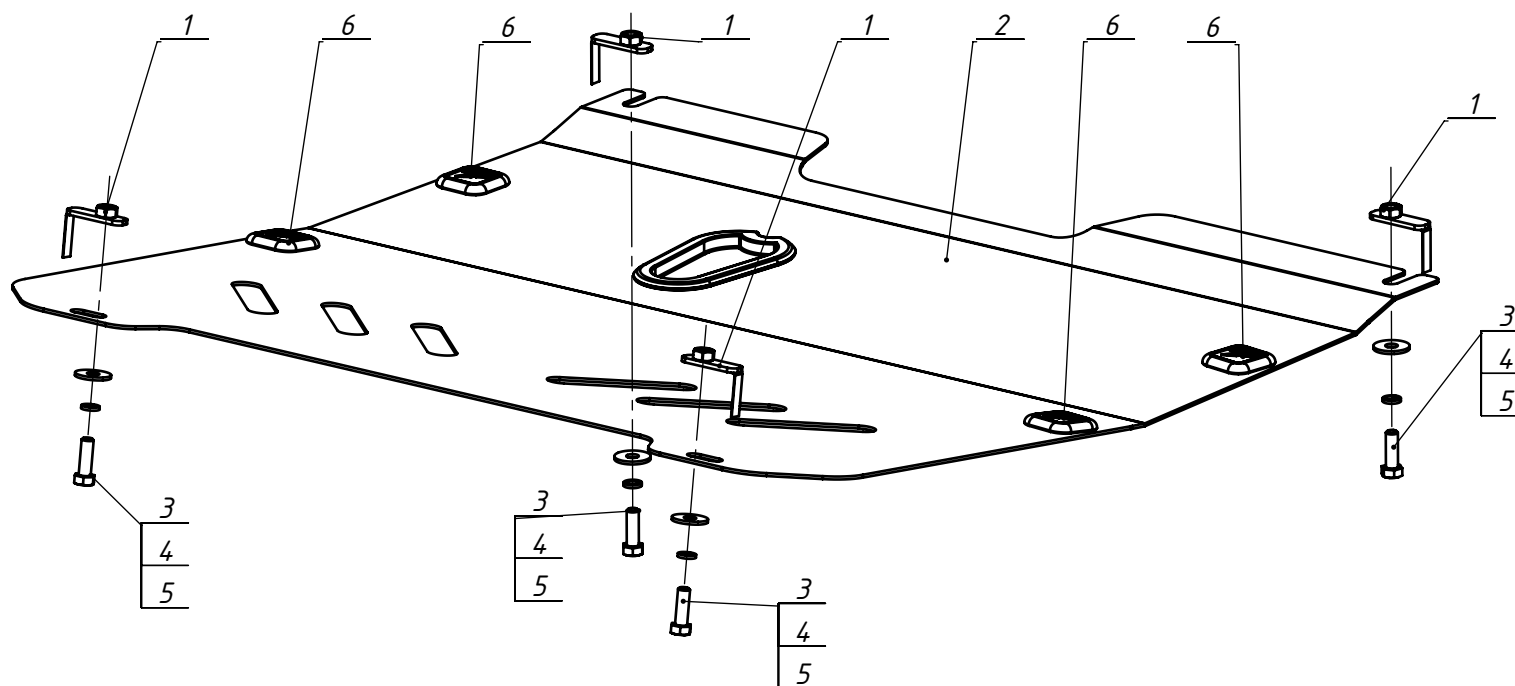
Арт

Opel Insignia Защита картера

37.19.021

37.19.022

Коробка: МКПП/АКПП

Поз	Наименование	К-ВО
1	Планка закладная	4
2	Защита картера	1
3	Болт М8х25 ГОСТ 7798-70	4
4	Шайба 8 Н ГОСТ 6402-70	4
5	Шайба 8 ГОСТ 6958-78	4
6	Демпфер	4
7	Заглушка	1

1. Установить закладные планки (поз.1) в подрамник через технологические отверстия.
2. Установить в задней части подрамника закладные планки (поз.1) наживить болт (поз.3) с шайбами (поз. 4,5) .
3. Надеть защиту картера(поз.2) на болты(поз.3).
4. Закрутить болты (поз.3) с шайбами (поз.4,5) в передней части защиты.
5. Затянуть весь крепеж.